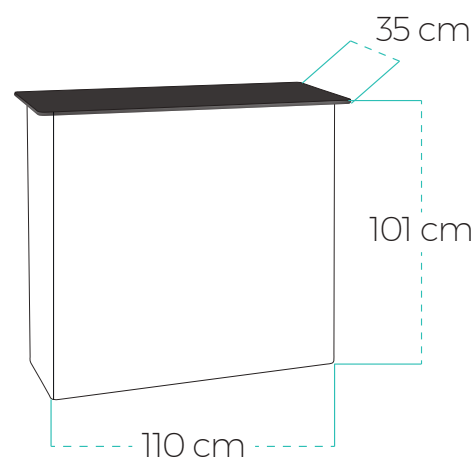


Les avantages

- + Finalise le stand
- + Point d'accueil client
- + Nomade et pratique
- + Etagère de rangement
- + Qualité photo



9 kg tout compris pour équiper tous vos événements



Structure aluminium verrouillée par des connecteurs



Etagère discrète pour garder un plan de travail toujours rangé



Visuel interchangeable en polyester imprimé fixé par velcro



Sac de rangement pour le transporter partout facilement

Montage en 2 mn

